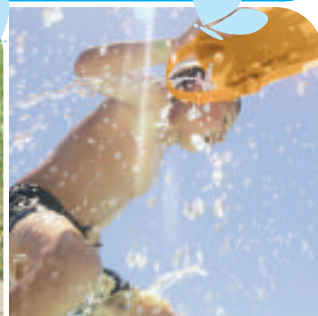
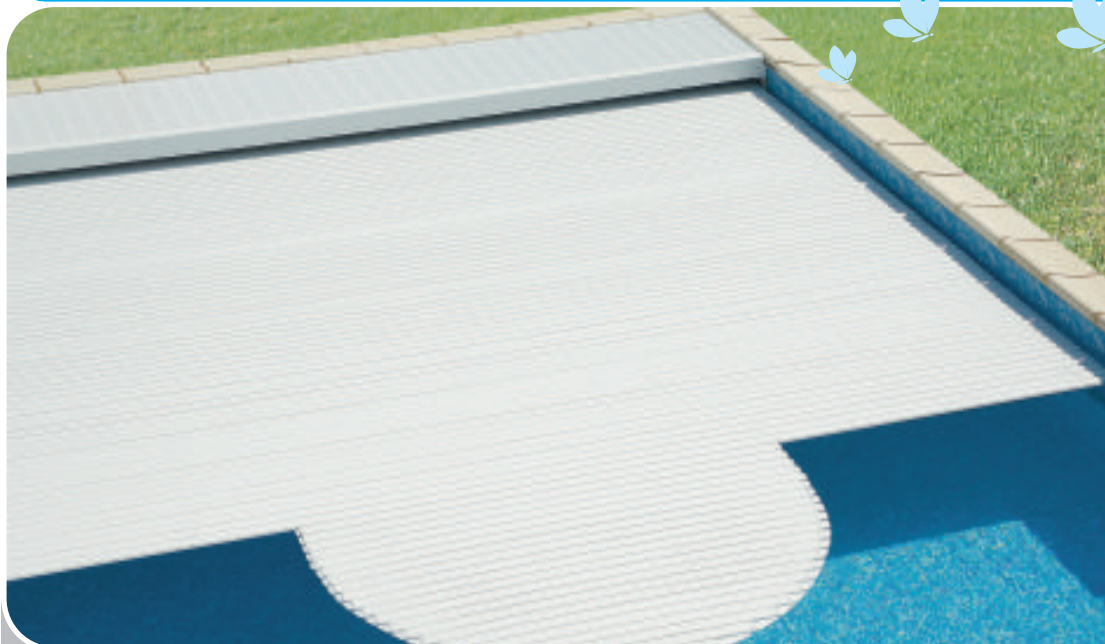


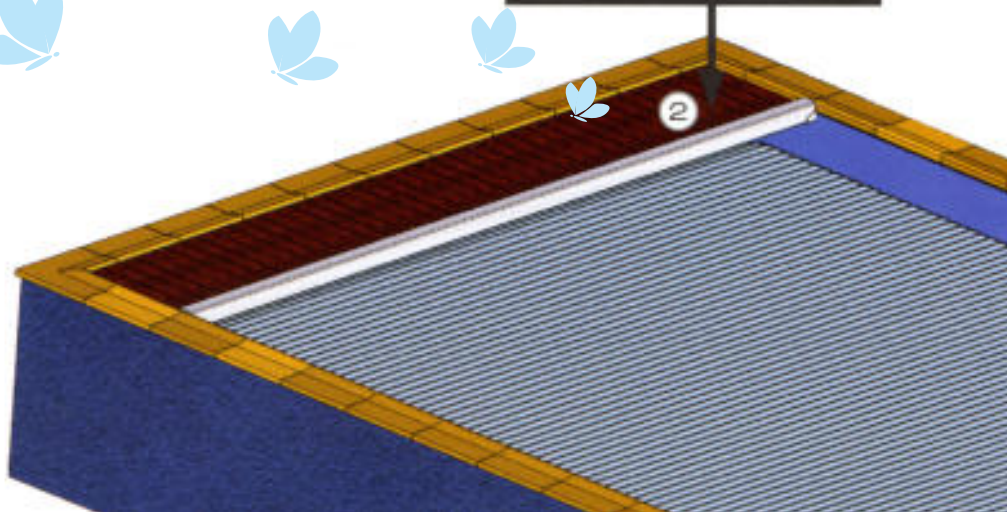
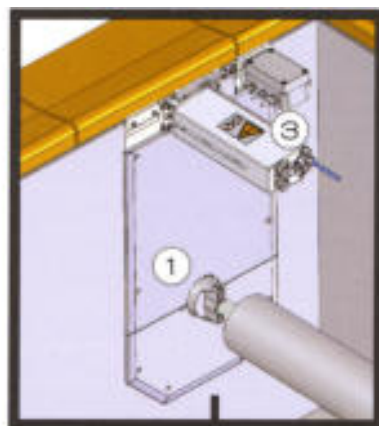
## Volets immergés



### Volet Roussillon moteur au fil d'eau

#### Vue d'ensemble de l'enrouleur :

- ① Ensemble de flasques supports démontables à fixer sur l'arase du bassin
- ② Caillebotis en aluminium laqué blanc ou en bois IPE de dimensions 700 mm, 950 mm ou sur mesure
- ③ Motorisation IP 68 en 24 volts de 150 Nm équipée d'un dispositif de fin de course, avec un commutateur de commande placé à distance (avec vue sur la piscine 3 positions de type maintenu selon la norme NF P 90-308)



Le moteur est logé dans le coffre contenant l'axe d'enroulement mais n'est pas au contact de l'eau. L'accès au moteur s'en trouve simplifié.